



ООО «ЭЛЕКТРОМАГНИТ»
620041, Свердловская обл., г. Екатеринбург, ул. Кислородная, д.7, литер К, оф. 220
тел.: +7-343-216-90-50, 216-90-60
e-mail: mail@electromagnit.ru
www.electromagnit.ru

Привод электромагнитный МЭГ6 для гидроаппаратуры



Привод электромагнитный типа МЭГ6 предназначен для дистанционного управления гидрораспределителями с условным проходом ДУ 6 мм, такими, как ПЕ6; ВЕ6; 1РЕ6; МРЭ6; и т.д. а также секционной гидроаппаратурой станочной и мобильной техники. Электромагниты МЭГ6 выполнены с возможностью быстрой замены катушки без разгерметизации и снятия давления в гидросистеме. МЭГ6-1 полностью заменяют приводы ПЭ35 и ПЭ36. Электромагнит МЭГ6-2, как и зарубежные аналоги, имеет ввёртнутую конструкцию, т.е. гильза электромагнита ввинчивается в корпус гидрораспределителя.

Конструкция электромагнита:

- Электромагнит изготавливается с «мокрым якорем», т.е. полость герметичной гильзы соединена с полостью гидрораспределителя.
- Катушка электромагнита может быть снята и заменена без снятия давления и разгерметизации гидросистемы.
- Фланцевая (МЭГ6-1) и ввёртнутая (МЭГ6-2) конструкция электромагнита.
- Электромагниты изготавливаются в толкающем исполнении.
- Электромагниты имеют кнопку ручного включения, используемую при наладке.
- Допускаемое давление рабочей жидкости в полости электромагнита МЭГ6-1 – 6 МПа, МЭГ6-2 – 16МПа.
- Катушка надёжно изолирована и защищена металлическим корпусом. Металлические части, контактирующие с окружающей средой, защищены от коррозии.
- Степень защиты с присоединённым соединителем электрическим СЭ11-19 и DIN43650A – IP54, с присоединёнными соединителями электрическими 2РМГ14 и AMP Power Timer - IP65.
- Масса электромагнита – 0,6 кг.



ООО «ЭЛЕКТРОМАГНИТ»
620041, Свердловская обл., г. Екатеринбург, ул. Кислородная, д.7, литер К, оф. 220
тел.: +7-343-216-90-50, 216-90-60
e-mail: mail@electromagnit.ru
www.electromagnit.ru

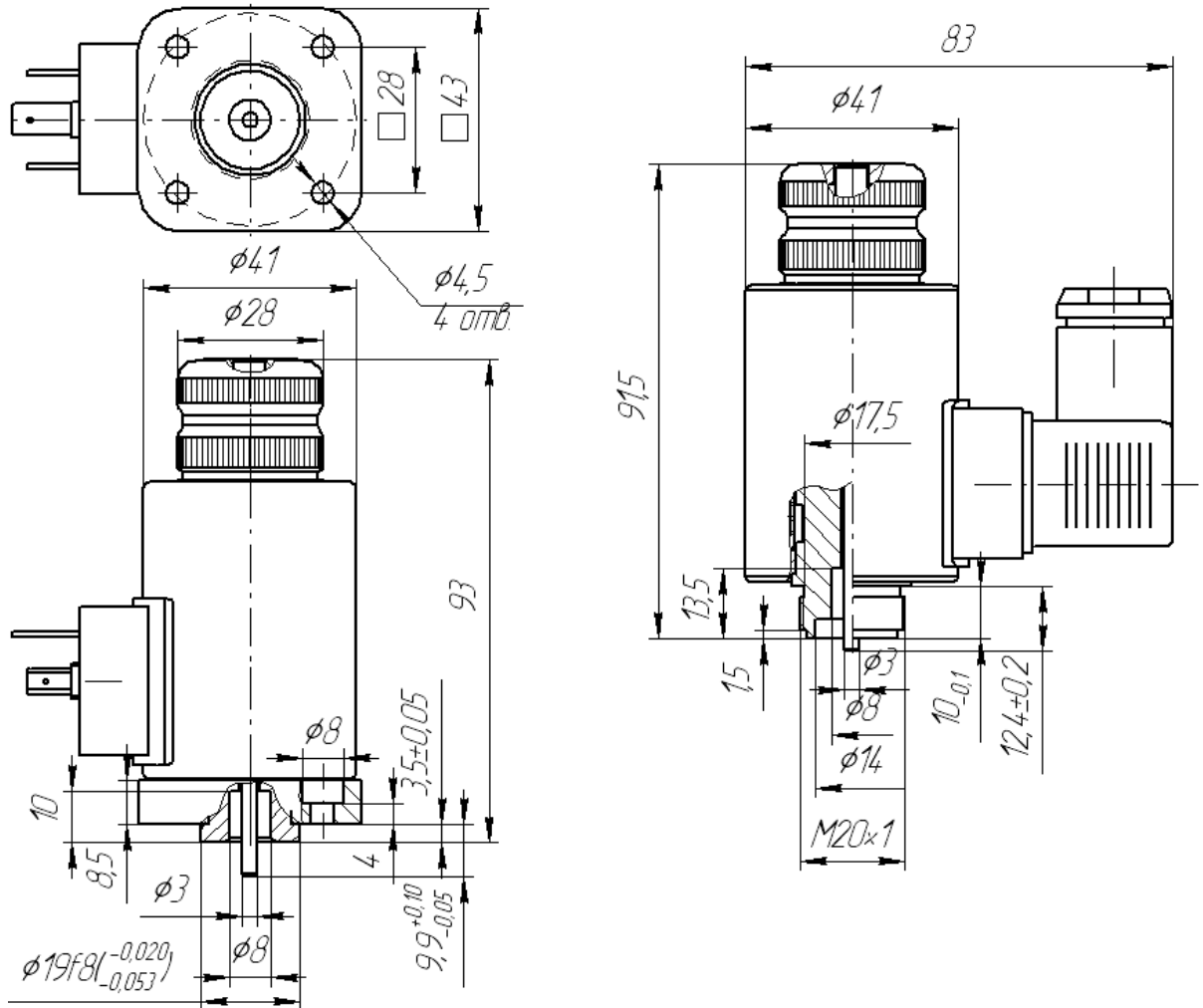
Основные технические параметры

Наименование параметра	Исполнение МЭГ6	Исполнение МЭГ6Б
Тяговое усилие при номинальном ходе якоря, не менее, Н	37	46
Потребляемая активная мощность, не более, Вт	35	
Номинальный ход якоря, мм	2,5	
Полный ход якоря, мм	5,5 ^{+0,5}	
Масса, кг	0,55	0,6

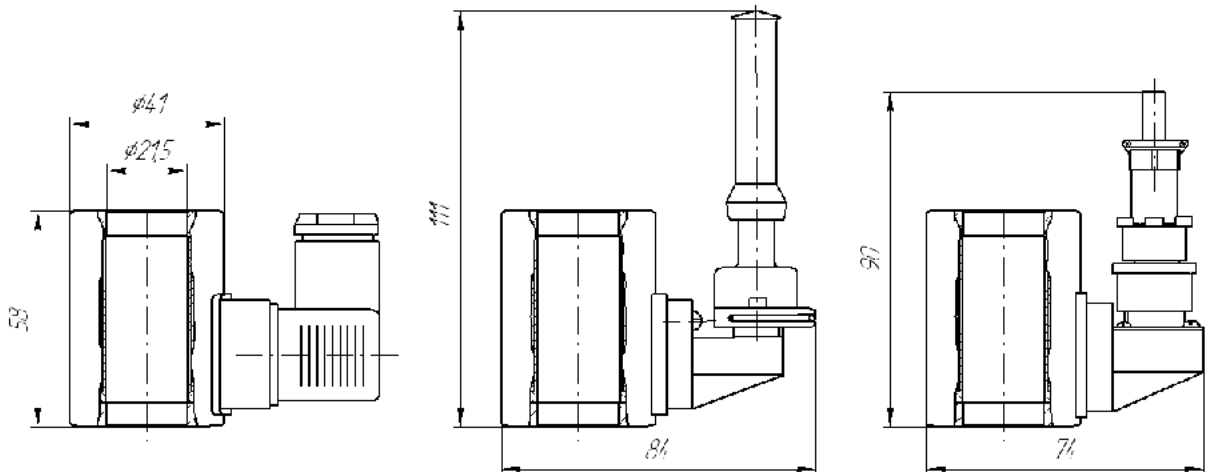


ООО «ЭЛЕКТРОМАГНИТ»
620041, Свердловская обл., г. Екатеринбург, ул. Кислородная, д.7, литер К, оф. 220
тел.: +7-343-216-90-50, 216-90-60
e-mail: mail@electromagnit.ru
www.electromagnit.ru

Габаритные и присоединительные размеры электромагнитов МЭГ6-1 и МЭГ6-2



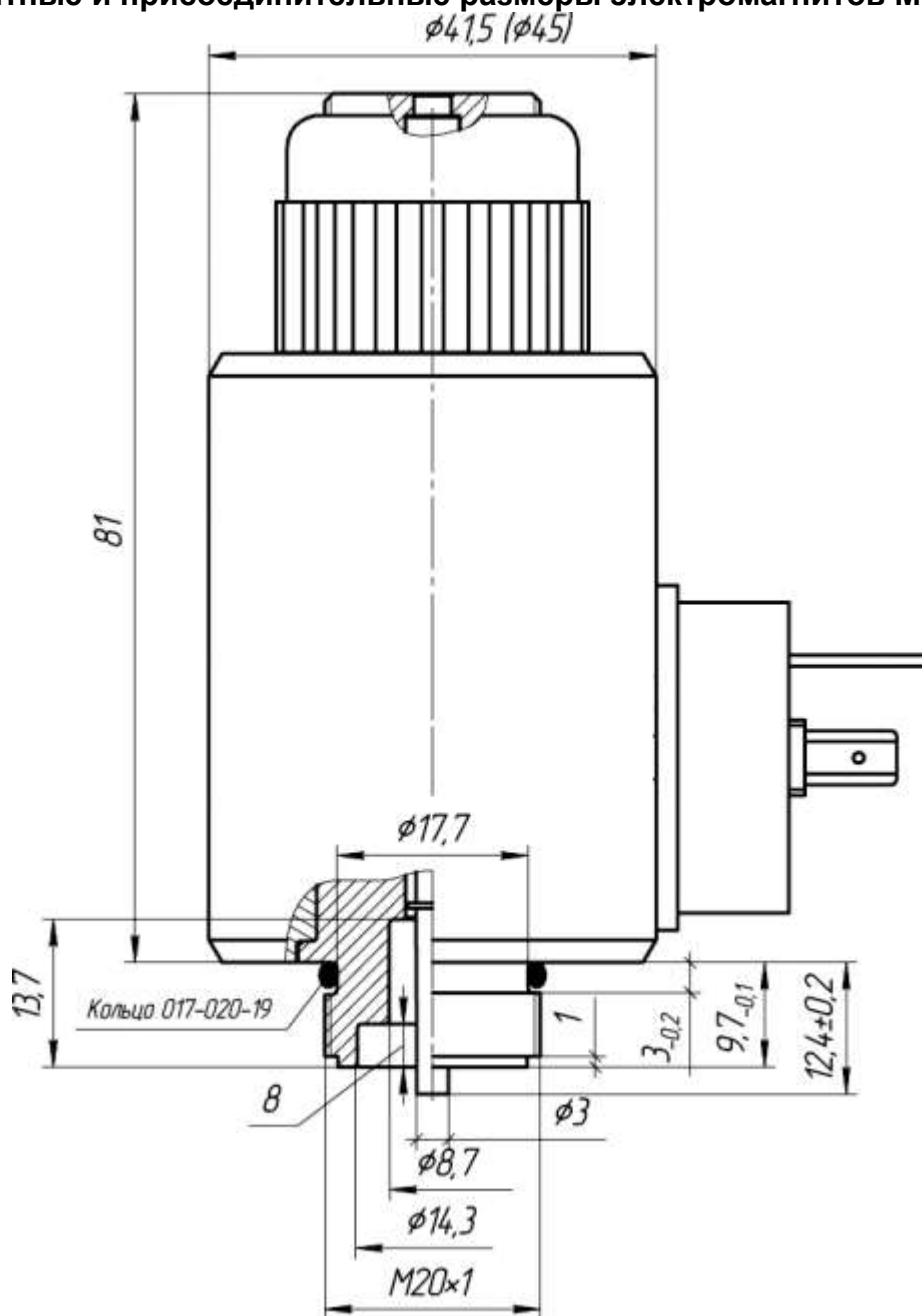
Основные габаритные и присоединительные размеры катушек для электромагнитов МЭГ6 с соединителем СЭ11-19, с соединителем AMP Power Timer и с соединителем 2PMГ





ООО «ЭЛЕКТРОМАГНИТ»
620041, Свердловская обл., г. Екатеринбург, ул. Кислородная, д.7, литер К, оф. 220
тел.: +7-343-216-90-50, 216-90-60
e-mail: mail@electromagnit.ru
www.electromagnit.ru

Габаритные и присоединительные размеры электромагнитов МЭГ6-2(Б)





ООО «ЭЛЕКТРОМАГНИТ»
 620041, Свердловская обл., г. Екатеринбург, ул. Кислородная, д.7, литер К, оф. 220
 тел.: +7-343-216-90-50, 216-90-60
 e-mail: mail@electromagnit.ru
www.electromagnit.ru

Структура условного обозначения привода серии МЭГ6

	МЭГ	6	-	2	М	Г	22	С	-	УХЛ4
Условное обозначение серии электромагнитов										
Цифра и буква. Номер разработки: 6 – для гидроаппаратуры с условным проходом 6 мм. Наружный диаметр катушки 42 мм 6Б – для гидроаппаратуры с условным проходом 6 мм. Наружный диаметр катушки 45 мм										
Разделительный знак										
Цифра. Условное обозначение исполнения в зависимости от способа присоединения к корпусу гидроаппарата: 1 – фланцевое присоединение 2 – резьбовое присоединение										
Буква. Условное обозначение исполнения электромагнита: С – для станочной гидроаппаратуры М – для мобильной гидроаппаратуры										
Буква. Условное обозначение рода тока питающей сети: Г – постоянный ток В – переменный ток										
Цифры. Условное обозначение величины питающего напряжения: 21 – 12 В; 01 – 24 В 50 Гц 22 – 24 В; 02 – 36 В 50 Гц 23 – 36 В; 03 – 110 В 50 Гц 24 – 48 В; 04 – 127 В 50 Гц 25 – 110 В; 05 – 220 В 50 Гц 26 – 220 В; 06 – 380 В 50 Гц 07 – 48 В 50 Гц.										
Буквы. Условное обозначение исполнения выводов катушки: С – соединителем СЭ11-19 (DIN 43650 А) П – соединителем 2РМГ14 Т – соединителем 2РМТ14 А – соединителем AMP Junior Power Timer. Розетка соединителя выводным проводом направлена в сторону, противоположную гидроаппарату; АА – соединителем AMP Junior Power Timer. Розетка соединителя выводным проводом направлена в сторону гидроаппарата ДХ – соединителем DIN 43650 А, где Х – код внутренней электрической цепи, встроенной в розетку соединителя.										
Разделительный знак										
Буквы и цифры. Условное обозначение климатического исполнения и категории размещения по ГОСТ 15150: УХЛ4; ХЛ1; Т3; У3										