



ООО «ЭЛЕКТРОМАГНИТ»
620041, Свердловская обл., г. Екатеринбург, ул. Кислородная, д.7, литер К, оф. 220
тел.: +7-343-216-90-50, 216-90-60
e-mail: mail@electromagnit.ru
www.electromagnit.ru

Электромагниты серии КВМ-36



Электромагнит (привод) типа КВМ 36 предназначен для дистанционного управления гидроаппаратурой с условным проходом Ду 6 мм и рассчитан для работы в сети постоянного или переменного тока стандартных или редкоприменяемых напряжений. Климатическое исполнение - УХЛ4; УХЛ1.

Аналог: КЕТБ.677131.004; ЕмА Х 70/5,5 Болгария

ОСНОВНЫЕ ТЕХНИЧЕСКИЕ ХАРАКТЕРИСТИКИ

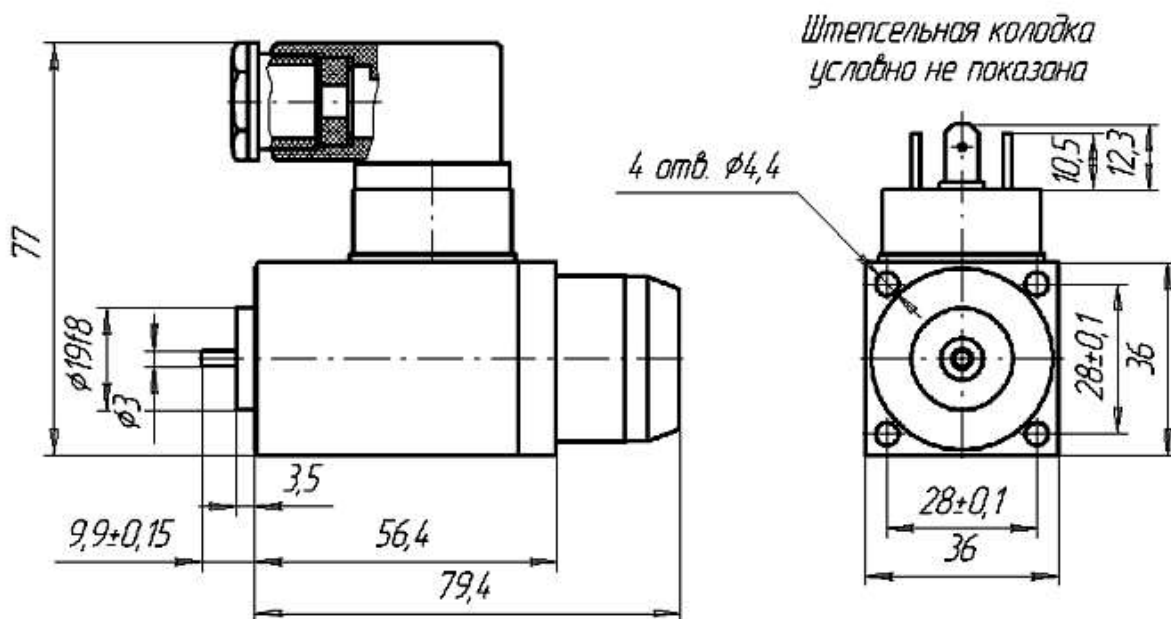
НАИМЕНОВАНИЕ ПАРАМЕТРА	ВЕЛИЧИНА ПАРАМЕТРА
Номинальное тяговое усилие, Н, не менее	45 (60)* (80)**
Номинальный ход якоря, мм	2,5 (1,0)**
Полный ход якоря, мм, не менее	5,5 (3,4)**
Допустимое давление рабочей жидкости, МПа (кг/см ²)	6 (60)
Номинальное напряжение постоянного тока, В	12, 24
Частота включений, вкл/час, не более	7200
Время срабатывания, с, не более	0,04
Время возврата якоря, с, не более	0,03



ООО «ЭЛЕКТРОМАГНИТ»
620041, Свердловская обл., г. Екатеринбург, ул. Кислородная, д.7, литер К, оф. 220
тел.: +7-343-216-90-50, 216-90-60
e-mail: mail@electromagnit.ru
www.electromagnit.ru

Номинальная потребляемая мощность, Вт, не более	30 (34)*
Относительная продолжительность включения, ПВ, %	100
Масса электромагнита, кг, не более	0,50
То же с рукояткой ручного управления, кг, не более	0,75
Примечания: *- для электромагнитов КВМ36М. **- для электромагнитов КВМ36К	

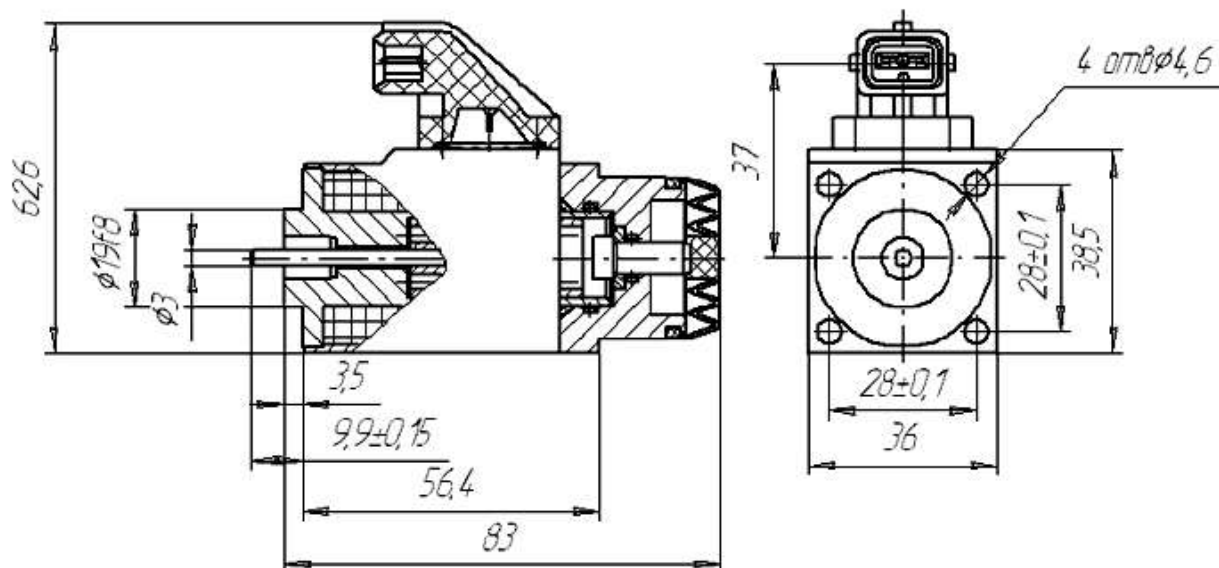
**ГАБАРИТНЫЕ И ПРИСОЕДИНИТЕЛЬНЫЕ РАЗМЕРЫ ПРИВОДА ТИПА КВМ36
КВМ36 - Г24-01-УХЛ4**



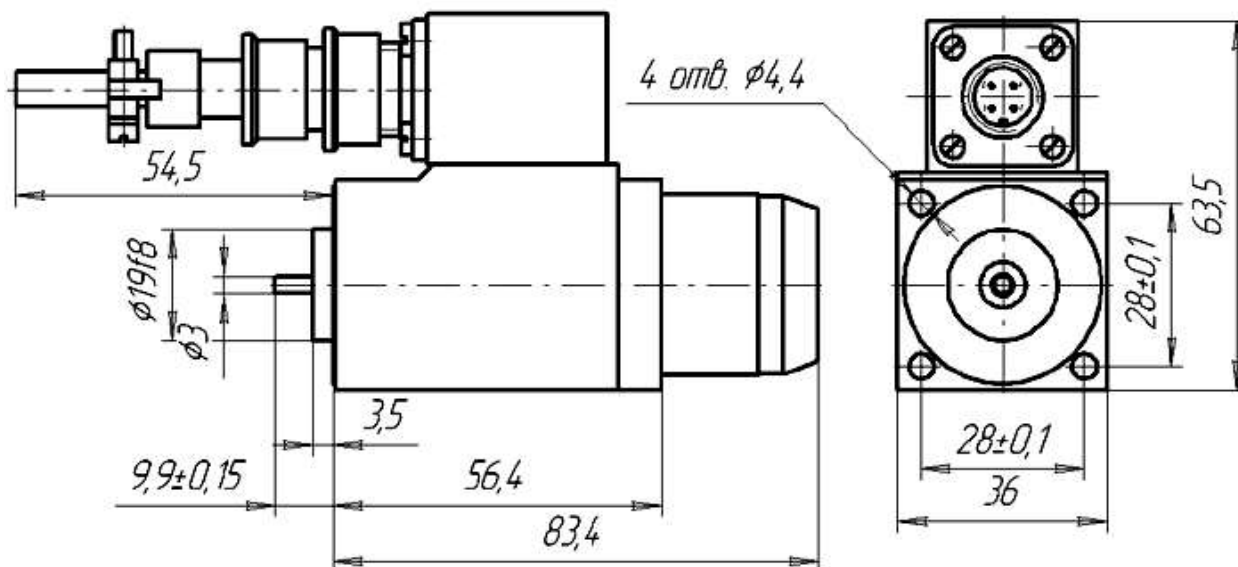


ООО «ЭЛЕКТРОМАГНИТ»
620041, Свердловская обл., г. Екатеринбург, ул. Кислородная, д.7, литер К, оф. 220
тел.: +7-343-216-90-50, 216-90-60
e-mail: mail@electromagnit.ru
www.electromagnit.ru

КВМ36 – АИ-Г24-01-УХЛ4

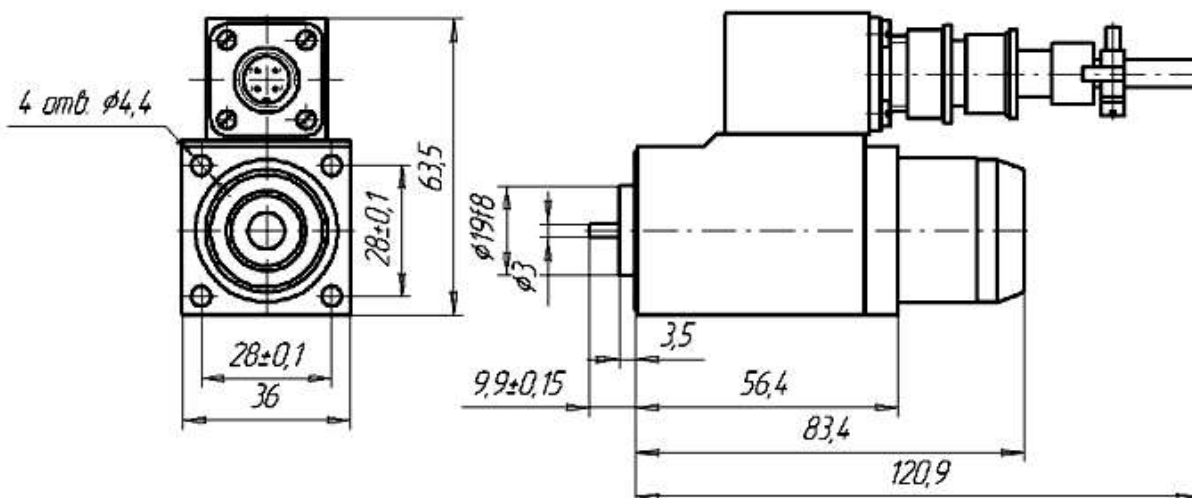


КВМ36М-А(Г)-Г24-01-УХЛ1 (КВМ36М-АА(Г)-Г24-01-УХЛ1)

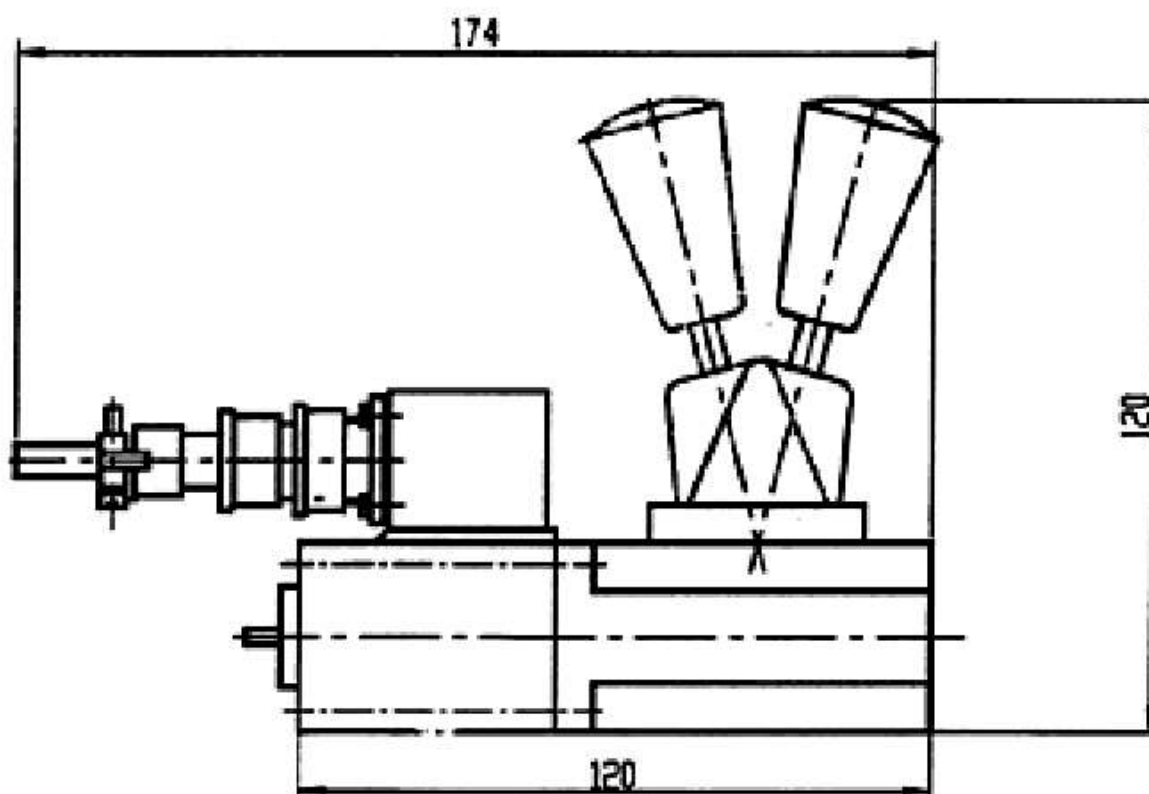




ООО «ЭЛЕКТРОМАГНИТ»
620041, Свердловская обл., г. Екатеринбург, ул. Кислородная, д.7, литер К, оф. 220
тел.: +7-343-216-90-50, 216-90-60
e-mail: mail@electromagnit.ru
www.electromagnit.ru



КВМ36 – А(Г)-Г24-05-УХЛ1





ООО «ЭЛЕКТРОМАГНИТ»
620041, Свердловская обл., г. Екатеринбург, ул. Кислородная, д.7, литер К, оф. 220
тел.: +7-343-216-90-50, 216-90-60
e-mail: mail@electromagnit.ru
www.electromagnit.ru

Структура условного обозначения электромагнита КВМ 36

КВМ36 М - ААГ-Г24-01-С УХЛ4 ТУ 4144-007-00221712-2001

КВМ	Обозначение серии электромагнита
36	Цифра. Условное обозначение номера разработки: 36 – для гидроаппаратуры с Ду = 6мм;
М	Буква. Обозначение модификации: базовое исполнение - не указывается; М - с увеличенным тяговым усилием; К - с коротким ходом якоря; Т - для работы при температуре окружающего воздуха до 105°С
-	Разделительный знак
ААГ	Буквы. Ориентация и тип блочной части разъёма: АЦ - соединитель ОНЦ-РГ, ориентация в сторону гидроаппарата; ААЦ - соединитель ОНЦ-РГ, ориентация в сторону, противоположную гидроаппарату; АИ - соединитель Junior Power Timer (JPT), ориентация в сторону гидроаппарата; ААИ - соединитель Junior Power Timer (JPT), ориентация в сторону, противоположную гидроаппарату; АТ - 2РМ(Т)14Б4Ш1 В1, ориентация в сторону гидроаппарата; ААТ - 2РМ(Т)14Б4Ш1В1, ориентация в сторону, противоположную гидроаппарату; АГ - 2РМГ14Б4Ш1Е2Б, ориентация в сторону гидроаппарата; ААГ - 2РМГ14Б4Ш1Е2Б, ориентация в сторону, противоположную гидроаппарату; для двухконтактного соединителя в пластмассовом корпусе - не указывается
Г24	Буква и цифра. Род тока: Г - постоянный, номинальное напряжение сети 12 и 24 В
01	Цифра. Исполнение крышки: 01- с кнопкой ручного управления и защитным колпачком ; 02- без кнопки ручного управления ; 03- с подпружиненной кнопкой ручного управления и защитным колпачком ; 05- с рукояткой ручного управления
УХЛ4	Вид климатического исполнения по ГОСТ 15150-69: УХЛ1 (2РМГ, 2РМТ), УХЛ2.1 (ОНЦ-РГ), УХЛ1 и О1 (Junior Power Timer)